

## 「物質現象の解明と応用に資する新しい計測・分析基盤技術」

平成 17 年度採択研究代表者

内藤 康秀

(光産業創成大学院大学 助教授)

## 「超高分解能高速イメージング質量分析技術（質量顕微鏡）の構築」

**1. 研究実施の概要**

試料表面上の特定成分を選択的に励起できる中赤外波長可変レーザー脱離イオン化法によって、微小照射部位（レーザー光のスポット径＝約  $10\mu\text{m}$ ）の内側における局在性が保たれるように被分析物分子を試料表面から直接（マトリックスフリー）に脱離イオン化する。脱離イオン群の光学像を保持できる多重周回飛行時間型イオン光学系によって質量分離した後、静電イオンレンズ光学系によって像倍率を上げ高解像度化した脱離イオン群光学像を二次元荷電粒子撮像素子に投影する。この方式により面分解能  $0.1\mu\text{m}$ 、質量分解能 ( $m/\Delta m$ ) 10,000、測定時間（1 サンプル当たり）数 10 分以内の超高分解能高速イメージング質量分析を実現する。これまでに要素技術（レーザー光学系、脱離イオン群引き出し系、多重周回飛行時間型イオン光学系）の開発基盤の整備を進めるとともに、各要素技術について現在の技術水準の精査と開発課題の洗い出しを行なった。検出器技術の現状によれば、目標の性能達成には 1,000 倍の像倍率が必要であり、そのためのイオン像拡大光学系開発が当面の主要課題となる。マトリックスフリーレーザー脱離イオン化法については、レーザー波長域  $9\mu\text{m}$  の出力増強が課題であるが、その方策はすでに見出している。また、サンプルプレートの表面微細構造にマトリックス類似の機能を持たせる DIOS タイプのマトリックスフリーレーザー脱離イオン化法の利用可能性について予備的な検討を進めた。中赤外波長可変レーザー脱離イオン源、多重周回飛行時間型質量分析計、位置検出型イオン検出器を統合したプリミティブなイメージング質量分析は、H18 年度中に実施できる見通しである。

**2. 研究実施内容**

各研究グループの固有技術をイメージング質量分析開発の視点から精査・評価し、技術課題の洗い出しを徹底した。研究実施項目として(1)レーザー光学系の設計・製作、(2)高指向性・低分散脱離イオン群抽出法の確立、(3)多重周回飛行時間型質量分析計の再構築に取り組んだ。各項目の実施にあたっては開発基盤の整備に重点を置き、①イメージング評価試験用モデル試料の検討、②技術評価方法の確立、③評価試験装置（後に開発用プラットフォームとして使用できるもの）の製作を進めた。

(1) レーザー光学系の設計・製作では、マトリックスフリーレーザー脱離イオン化法で使用する中赤外波長可変小型固体レーザー (DFG レーザー) に適合するレーザービーム集光用光学系について、特に斜入射時のビームプロファイルを評価するためのシミュレーションプログラムを開発し、この解析に基づいてビームプロファイルを平滑化 (フラットビーム化) する集光光学系の製作が可能になった。また、DFG レーザー自体の整備を進め、従来の約 1.5 倍に高出力化することに成功した。DFG レーザーによるレーザー脱離イオン化法について予備的に、DFG レーザーの波長出力特性と併せて評価した。その結果、特定の波長においてマトリックス支援レーザー脱離イオン化が顕著に起こり、従来の紫外レーザーによるマトリックス支援レーザー脱離イオン化では分析困難な試料が分析可能になることを確認したが、マトリックスフリーのプラン実現には特にレーザー波長域 9-10  $\mu\text{m}$  の出力が不足していることも明らかになったので、出力をさらに増強するための方策について検討し解を見出した。別の方式によるマトリックスフリーレーザー脱離イオン化法として、サンプルプレートの表面微細構造にマトリックス類似の機能を持たせる DIOS (Desorption/ionization on silicon) タイプのイオン化法の利用可能性について、最適なサンプルプレート表面構造やその製造法などの予備的な検討を進めた。

(2) 高指向性・低分散脱離イオン群抽出法の確立では、簡易的なイメージング検出が行えるようにリニア・リフレクトロン飛行時間型質量分析計を改造した評価試験装置の製作を行った。脱離イオン像引き出し系、イオン像拡大光学系およびイメージング検出器の開発・評価に十分な装置のレイアウトを実現したが、高指向性・低分散脱離イオン群抽出法の具体的な技術課題の克服は今後の課題である。

(3) 多重周回飛行時間型質量分析計の再構築では、マルチターン飛行時間型質量分析計において周回を重ねることによる収差の蓄積を、シミュレーションおよび既存装置を用いた実験により評価し、イメージング用途に適するように再構築した多重周回飛行時間型イオン光学系の設計を完了した。

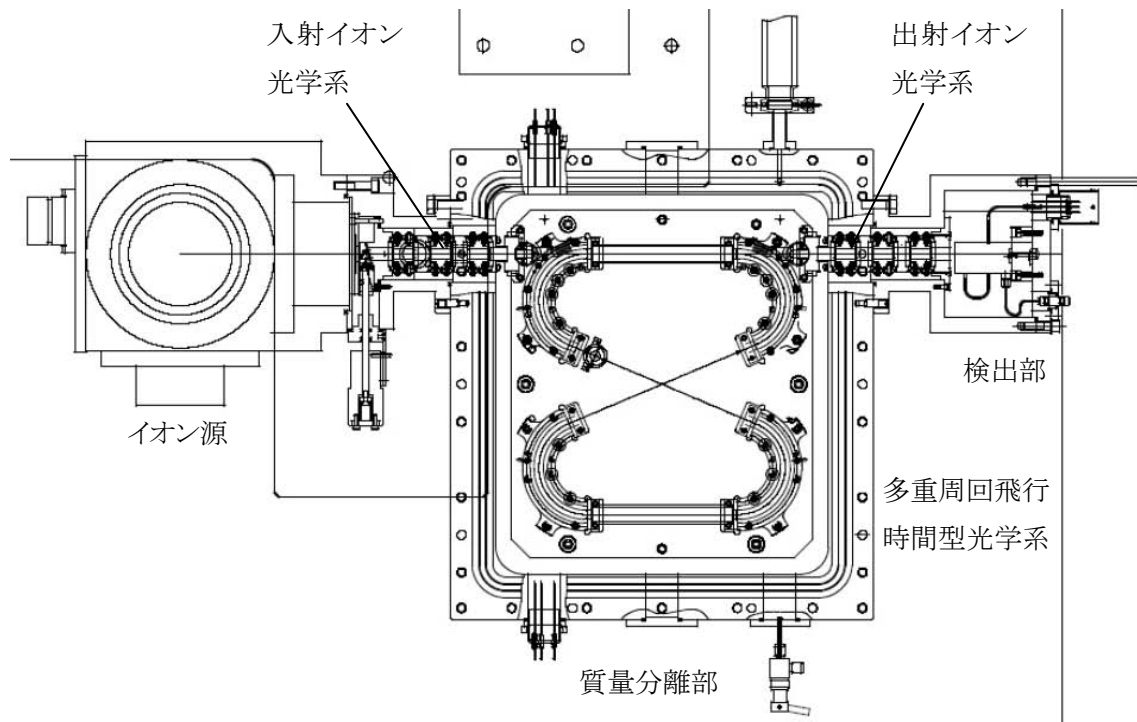


図. 収差補正用レンズを持つ多重周回飛行時間型質量分析計の全体見取り図

### 3. 研究実施体制

#### 内藤研究グループ

- ① 研究分担グループ長：内藤 康秀（光産業創成大学院大学、助教授）
- ② 研究項目：
  1. レーザー光学系の設計・製作
  2. マトリックスフリー高効率レーザー脱離イオン化法の確立
  3. 高指向性・低分散脱離イオン群抽出法の確立
  4. 二次元荷電粒子撮像システムの開発

#### 豊田・藤井研究グループ

- ① 研究分担グループ長：豊田 岐聡（大阪大学理学研究科、助教授）
- ② 研究項目：
  1. 多重周回飛行時間型質量分析計の製作と評価
  2. 微小半導体構造の輸送特性への不純物などの不均一性の影響を調べる

#### 栗津研究グループ

- ① 研究分担グループ長：栗津 邦男（大阪大学工学研究科、教授）
- ② 研究項目：
  1. レーザー光学系の設計・製作

2. マトリックスフリー高効率レーザー脱離イオン化法の確立

益田研究グループ

- ① 研究分担グループ長：益田 勝吉（サントリー生有研、主席研究員）
- ② 研究項目：
  - 1. 細胞表層における膜蛋白質の調製
  - 2. 高指向性・低分散脱離イオン群抽出法の確立
  - 3. マトリックスフリー高効率レーザー脱離イオン化法の確立

4. 主な研究成果の発表

(1) 特許出願

平成17年度特許出願件数：1件（CREST研究期間累積件数：1件）