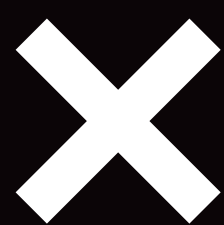
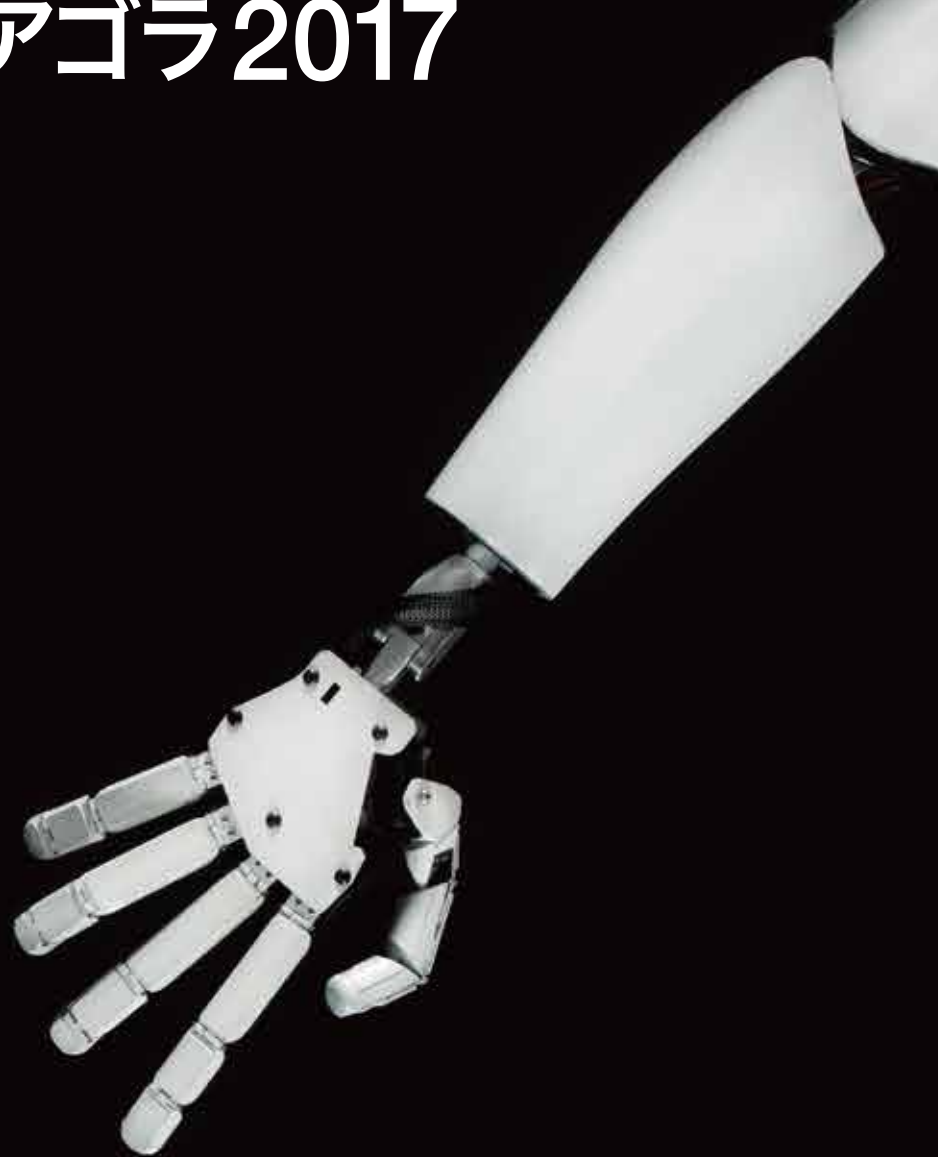


サイエンスアゴラ2017

越境する



11/24(金)ー26(日) 入場無料(一部実費をいただきます)
東京お台場 テレコムセンタービル 他

アクセス|ゆりかもめ「テレコムセンター」駅直結
主催|国立研究開発法人科学技術振興機構(JST)

<http://www.jsst.go.jp/scs/sciagenda/>



今年のテーマは「越境する」です。

私たちひとりひとりが心豊かに生きていくために、科学技術をどう取り入れていくのか、科学技術には何ができるのか、学問分野、立場、国、文化、世代の壁を越えてともに考える場としましょう。

基調講演

11月24日(金) 13:45-15:00 8階会議室

ノーベル平和賞受賞者・ムハマド・ユヌス氏と、ガジャ・マダ大学(インドネシア)前学長のドゥイコリタ・カルナワティ氏が登壇! 世界が抱える深刻な問題に取り組むお二人が、それぞれの「越境」を語ります。(企画番号 135) 同時通訳・日本語字幕あり



ムハマド・ユヌス (Muhammad Yunus) 氏
(2006年ノーベル平和賞受賞者・グラミン銀行創設者・経済学者)

貧困ゼロ・失業ゼロ・総炭素排出量ゼロの世界は、「技術、若者、良い政府、ソーシャルビジネス」の力を組み合わせることで実現可能と主張されています。若者が問題解決の起業家になる機会を学術界が作っていくことの重要性について語ります。



ドゥイコリタ・カルナワティ (Dwikorita Karnawati) 氏
(ガジャ・マダ大学前学長)

学生・教員と協力して地域コミュニティの協働を積極的に作り出し、画期的な地すべりの早期警戒システムの構築を通じて新たな災害対策を生み出すなど、地域に密着して活動されています。科学者が社会の中で果たすべき使命とは何かを迫る実例で語ります。

キーノートセッション

24日(金) 8階会議室

15:15-16:30 キーノートセッション1「貧困×ジェンダー」

JST 科学コミュニケーションセンター

日本では6人に1人が相対的貧困にあり、ひとり親家庭、特に母子家庭でその傾向が顕著です。また、若者の貧困は未来の社会に大きな影響を与えます。国際的な最重要課題でもある貧困は科学技術によって解消できるのか、その可能性を探ります。(企画番号 136) 同時通訳・日本語字幕あり

16:45-18:00 キーノートセッション2「科学で持続可能な未来都市をつくらう!~SDGs 達成で変わる世界~」

JST STI for SDGs チーム

近未来の人々が暮らす「持続可能な都市」の実現に資する科学技術とは? 世界人口の7割が都市に住む2050年を見据え、水・エネルギー・食糧・防災・交通などの課題解決に向けた国や産学官を越えた取組から議論を深めます。(企画番号 137) 同時通訳・日本語字幕あり

25日(土) 8階会議室

10:30-12:30 キーノートセッション3「宇宙での生命と有機物探査:たんぼぼ計画とアストロバイオロジーの今後の展開」

国際宇宙ステーション曝露部実験たんぼぼチーム(東京薬科大学、JAXA、他)

国際宇宙ステーションの外側に実施された「たんぼぼ計画」。地球の微生物は宇宙で生き残れるのか、宇宙塵の成分はどういうものか。実験結果を通じて明らかになった事実とは?(企画番号 131) 日本語字幕あり

13:30-15:00 キーノートセッション4「人工知能(AI)との共生~人間の仕事はどう変化していくのか?~」

JST 戦略研究推進部

AIの研究者や人文社会科学系の研究者など、第一線で活躍する専門家が、人間の暮らしに最も密接なもののひとつである「仕事」を中心にトークセッションを行います。AI時代を生きるために今できることを、一緒に考えてみませんか。(企画番号 132) 日本語字幕あり

26日(日) 8階会議室

10:15-12:30 キーノートセッション5「うちの子、少し違うかも...II~エビデンスに基づく発達障害支援をみんなで考える~」

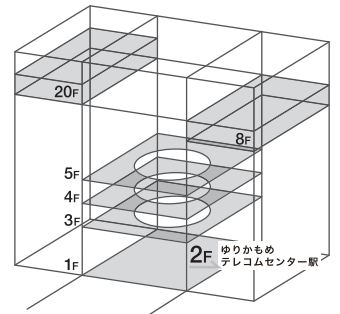
JST 社会技術研究開発センター(RISTEX)

発達障害児とその保護者・家族などに対する、エビデンスや科学的知見に基づいた、家庭・学校・地域・行政などにおける支援のしくみや最新の取り組みを紹介。さまざまな障壁を乗り越え、改善していくための具体的方法について、分野・領域を超えて考えます。(企画番号 140) 日本語字幕あり

13:30-15:00 キーノートセッション6「ゲノム編集時代の生殖医療と私たち」

日本学術会議

ゲノム編集により子の遺伝子を改変する生殖医療が可能な国がある一方、日本では法整備が進んでいません。今後、日本が進むべき方向を含め多角的に論じます。(企画番号 141) 日本語字幕あり



シンボルプロムナード公園



FLOOR MAP

他にも、市民参加の科学議論、トップ科学者との対話、ワークショップ、展示など、誰もが参加できるプログラムが150! よりよい未来につながる、新しいインスピレーションをお持ち帰りください。

サイエンスアゴラ2017 科学とくらし とともに語り 紡ぐ未来

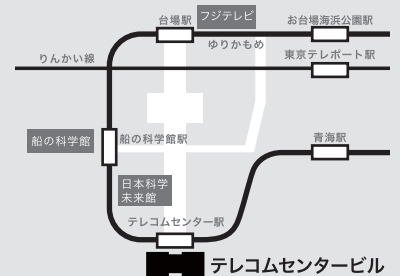
東京・お台場 テレコムセンタービル 他

2017年11月24日(金) - 26日(日)

10:00 - 16:00 (初日は12:45 - 18:00)

入場無料 (一部実費をいただく場合があります)

来場の際には、必ず1階総合受付にて来場者バスをお受け取りください。(来場者バスをお持ちでない方はご入場いただけません)



主催 | 国立研究開発法人科学技術振興機構(JST) 共催 | 日本学術会議、国立研究開発法人理化学研究所、国立研究開発法人産業技術総合研究所、東京臨海副都心グループ、特定非営利活動法人 natural science、国立大学法人東北大学災害科学国際研究所、神戸市、福岡市科学館、特定非営利活動法人産学連携推進機構、株式会社早川書房、セコム株式会社 協力 | 株式会社フジテレビジョン、UDT-トーク、ユニティ・テクノロジー・ジャパン合同会社、KIRIN、国立大学法人京都工芸繊維大学 KYOTO Design Lab 後援 | 内閣府、文部科学省、経済産業省、一般社団法人日本経済団体連合会、一般社団法人東京臨海副都心まちづくり協議会 (2017年8月現在)