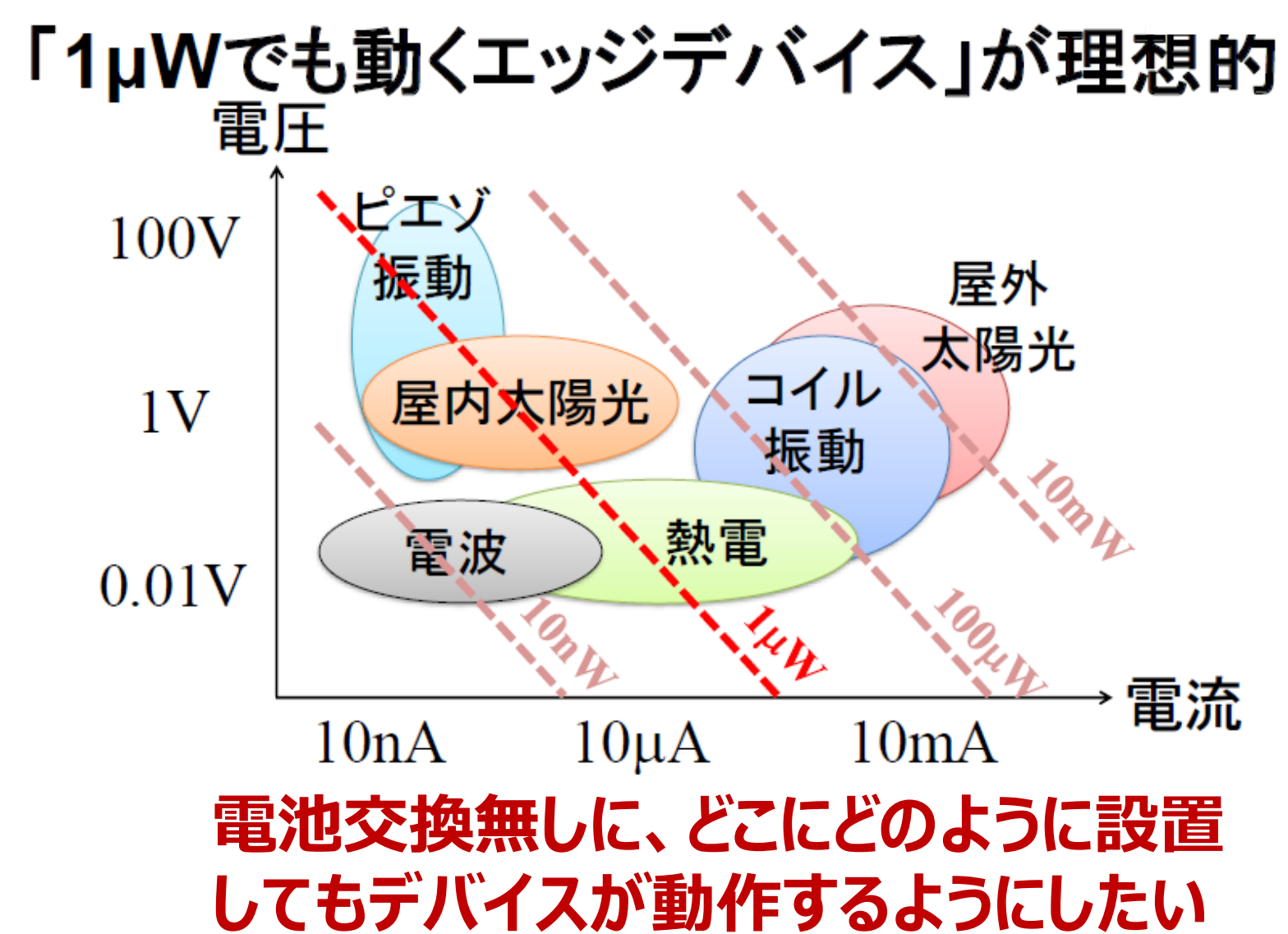


IoTデバイス向け超低消費電力回路技術 ～ナノワットニューロン回路、電源制御回路～

発明のポイント

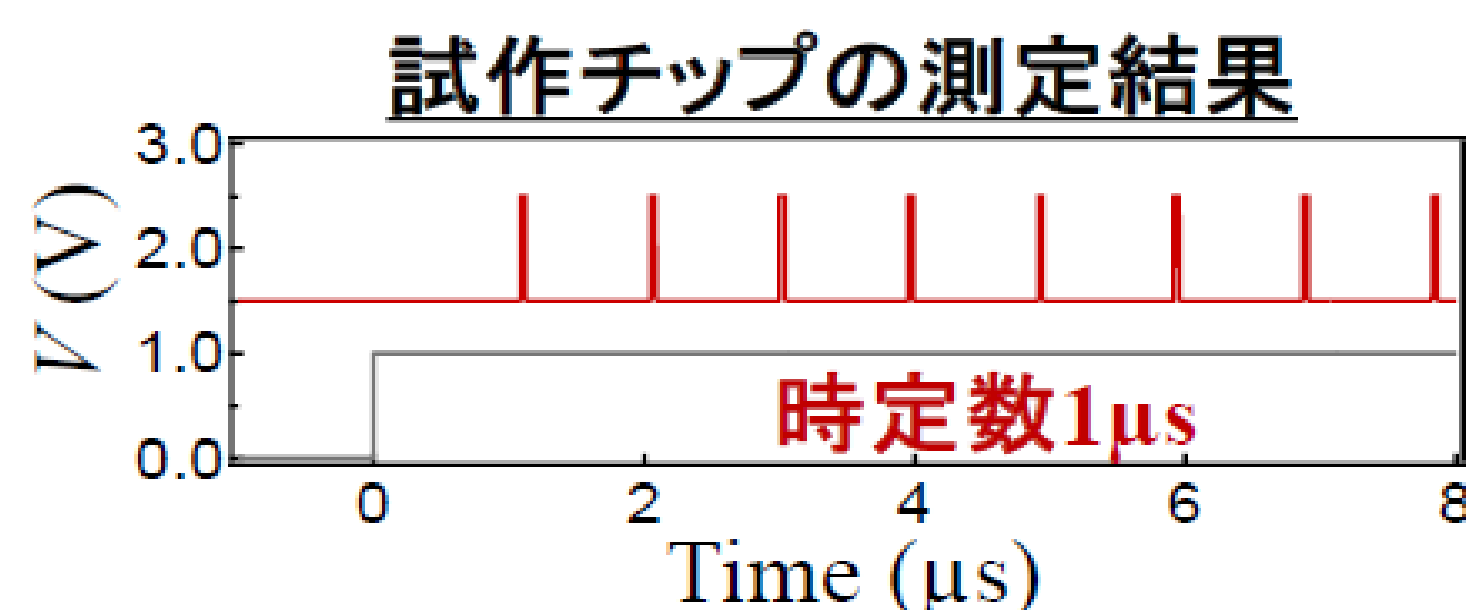
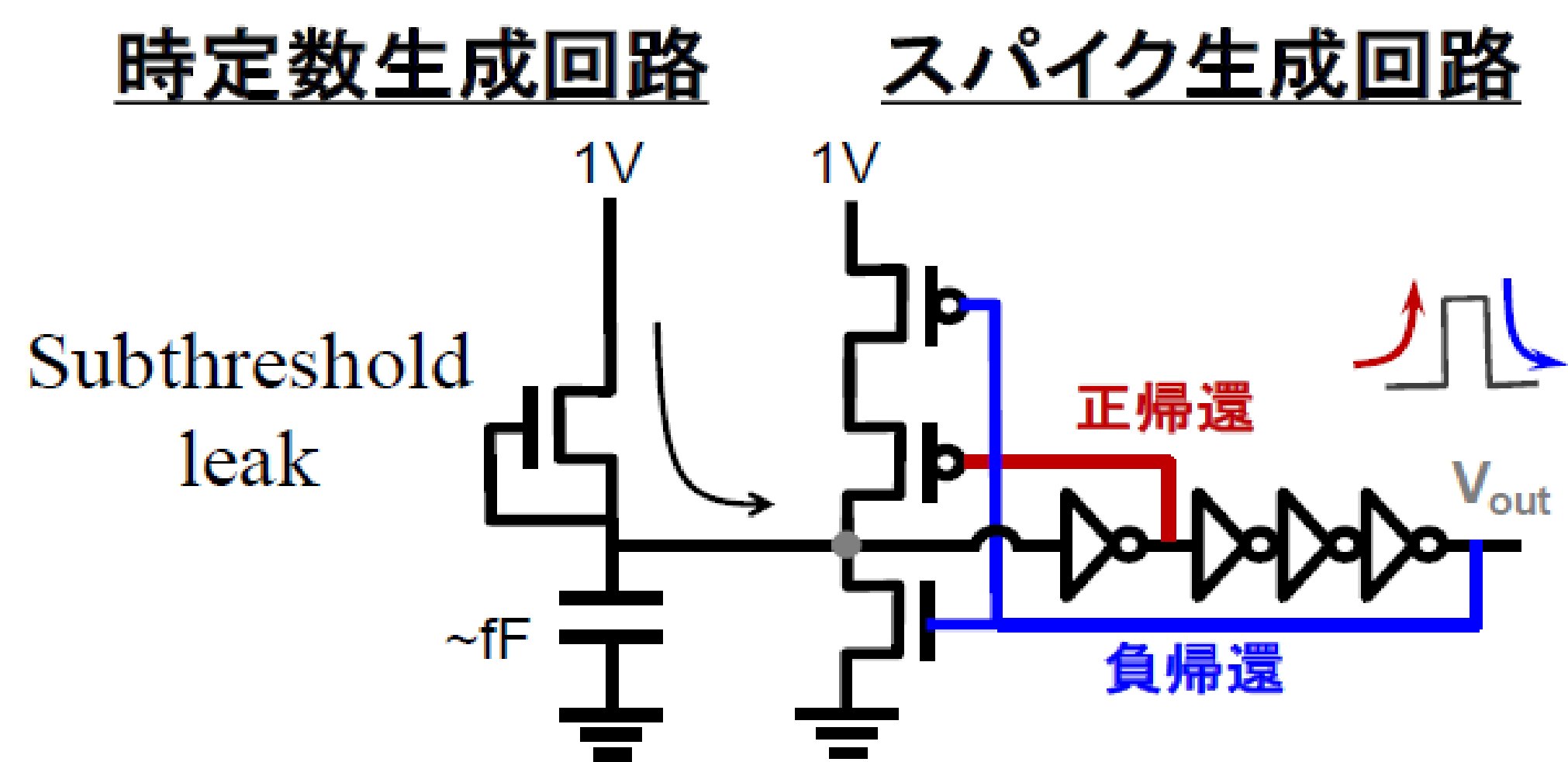
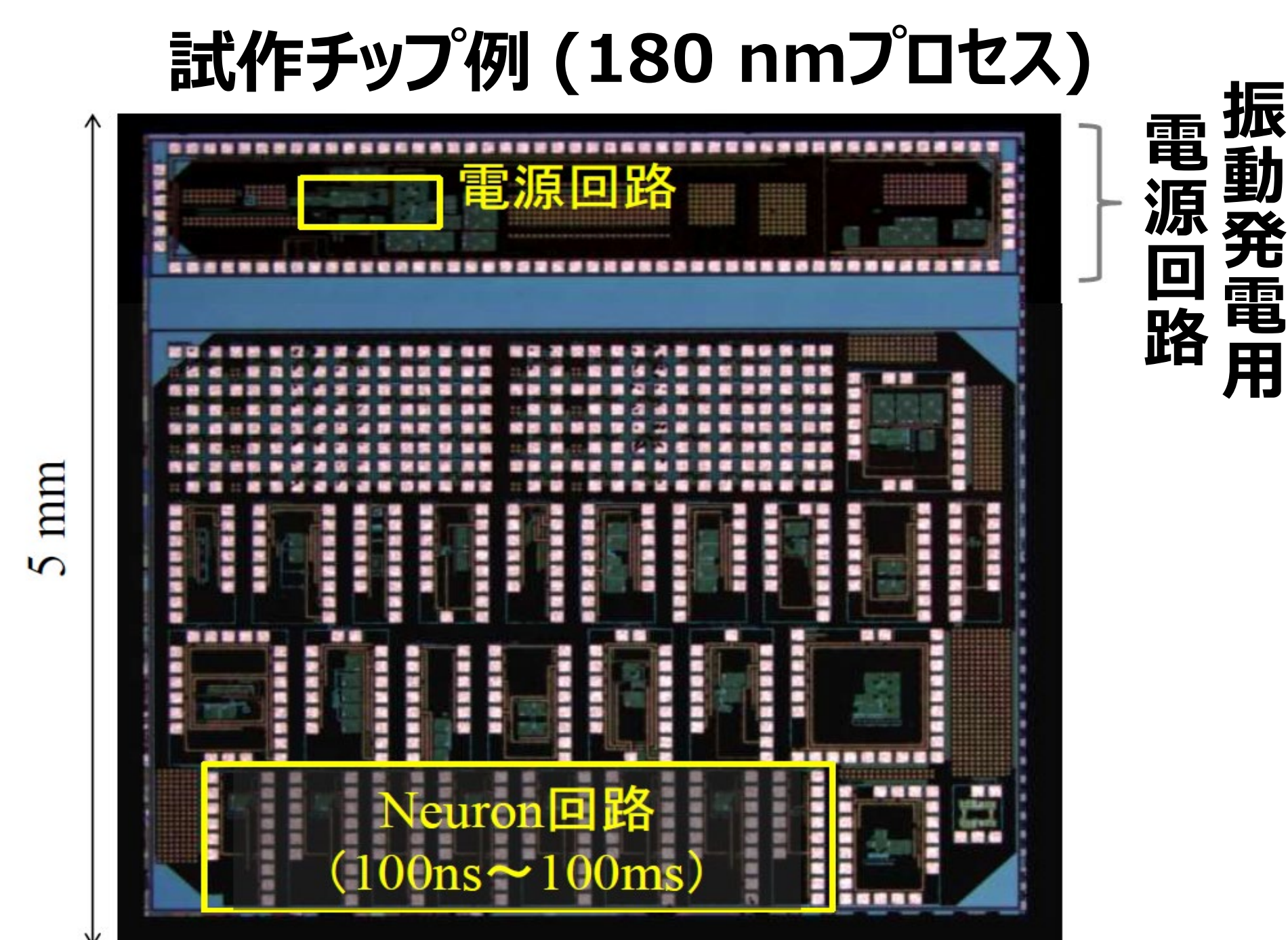
スタンドアロン動作が基本となるIoTエッジデバイスで必須となる**環境発電**における**電子制御**を対象に、無駄な動作を極限まで排除した**超低消費電力回路技術**



必要な時に必要な場所だけ動作
(神経回路からヒントを得た「ニューロン回路」)

発明の概要

・“待つ”を可能にするナノワットニューロン回路 (時定数生成回路+スパイク生成回路)



超低消費電力 電源制御技術： インピーダンスマッチング、コールドスタートスイッチ、ハイサイドスイッチ

従来技術との比較・優位性

【従来制御の課題を克服し、デジタルの簡便性とアナログの無駄の無さを両立】

- 従来制御の課題
- ・デジタル：同期動作の冗長性のために、極限までの低消費電力化が困難
 - ・アナログ：同期動作の冗長性は避けられるが、設計が煩雑

想定される用途

◎ IoTデバイス用途

例：自動車内に後付できるガジェットデバイス 微弱な電波を電源とするエレクトロニクスセンシング (街中や遺跡など景観を乱したくない場所、ウェアラブルに近い場所(ヘルメット、自転車等)、配線できない/しづらい場所、配線も電池使用も不可な体内で微弱電力を利用する場合) 等

発明者： 矢嶋 赳彬 (九州大学・准教授)

ライセンス可能な特許 (発明の名称 - 国際公開番号)

- ◎ スパイクニューロン回路システムおよびスパイクニューロン回路 - WO2023/276707
- ◎ スイッチ回路および電源回路 - WO2022/210273
- ◎ スイッチ回路および電源回路 - WO2022/202609
- ◎ 電力変換回路、半導体装置および電子機器 - WO2021/241622
- ◎ スパイク生成回路、情報処理回路、電力変換回路、検出器および電子回路 - WO2020/175209
- ◎ ニューロン回路、システムおよびスイッチ回路 - WO2018/100790

連絡先： JST知的財産マネジメント推進部 ライセンス担当
電話) 03-5214-8486 メール) license@jst.go.jp
URL) www.jst.go.jp/chizai/

